

ОСНОВНИ ТЕХНИЧЕСКИ ПАРАМЕТРИ

| Модел | Товаропод емност (t) | | Прилага на сила върху манивела га (N) | Основни размери (mm) | | | | | | | | Тегло (kg) | |
|--|----------------------------|------|--|----------------------|-------------------|-----|----|-------------------|------------------|-----|-----|---------------|-----|
| | Q | Q1 | | a | b | b1 | q | h _{min} | L _{min} | r | Z | | |
| 15-00 | 2.5 | 1.75 | 380 | 175 | 200 | 200 | 60 | 75 | 735 | 250 | 345 | 15 | |
| 15-00-RK | | | | | | | | | | | | 16 | |
| 15-00-VK | | | | | | | | | | | | 16 | |
| 15-00-VK-RK | | | | | 17 | | | | | | | | |
| 15-00-RKP | | | | | 19 | | | | | | | | |
| 15-00-VK-RKP | | | | | 20 | | | | | | | | |
| 15-00 | 5 | 3.5 | 550 | 200 | 235 | 200 | 70 | 85 | 765 | 300 | 360 | 22 | |
| 15-00-RK | | | | | | | | | | | | 23 | |
| 15-00-VK | | | | | | | | | | | | 23 | |
| 15-00-VK-RK | | | | | 24 | | | | | | | | |
| 15-00-RKP | | | | | 24 | | | | | | | | |
| 15-00-VK-RKP | | | | | 26 | | | | | | | | |
| 15-00 | 10 | 7 | 540 | 245 | 290 | 200 | 80 | 90 | 795 | 300 | 320 | 38 | |
| 15-01-RK | | | | | | | | 280 | | | | 39 | |
| 15-01-VK | | | | | | | | 325 | | | | 41 | |
| 15-01-VK-RK | | | | | 315 | | | 42 | | | | | |
| 15-01-RKP | | | 10 | | 540 ¹⁾ | | | 305 | | | | 90 | 40 |
| 15-01-VK-RKP | | | 10 | | | | | 320 ²⁾ | | | | 335 | 140 |
| 15-01 | 16 | 11.2 | 730 | 280 | 315 | 280 | 77 | 160 | 900 | 400 | 320 | 65 | |
| Z 23 | 20 | 14 | 800 | 325 | 330 | 280 | 77 | 150 | 960 | 400 | 300 | 90 | |
| Диапазон на работната температура от -20° до +50° | | | | | | | | | | | | | |

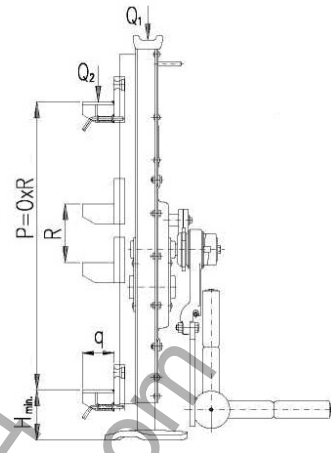
1) Ръкохватката е в позиция "манивела"

2) Ръкохватката е в позиция "лост"

Основни размери

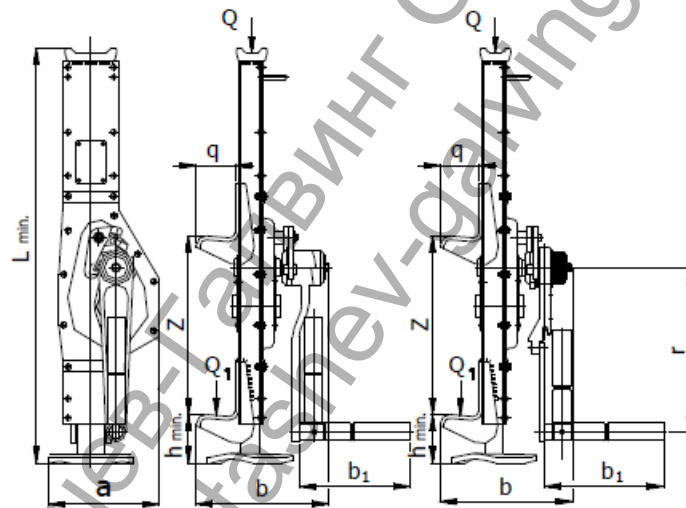
Само за модели 15-00-VK, 15-00-VK-RK, 15-01-VK, 15-01-VK-RK 15-00-VK-RKP, 15-01-VK-RKP

| Модел | Товароподемност (t) | P (mm) | R (mm) | O |
|---|---------------------|--------|--------|---|
| 15-01-VK 15-01-VK-RK | 2.5 | 540 | 90 | 6 |
| 15-01-VK-RKP | 5 | 540 | 90 | 6 |
| 15-01-VK 15-01-VK-RK 15-01-VK-RKP | 10 | 500 | 100 | 5 |



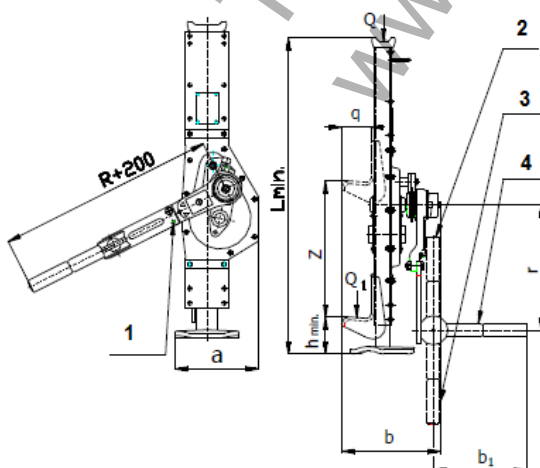
Фигура 1

Основни размери – всички модели



Фигура 2

Основни размери – модел RKP



1. Безопасно претоварване.
2. Позиция за транспорт.
3. Позиция "лост".
4. Позиция "манивела".

Фигура 3

5.1. Механично устройство.

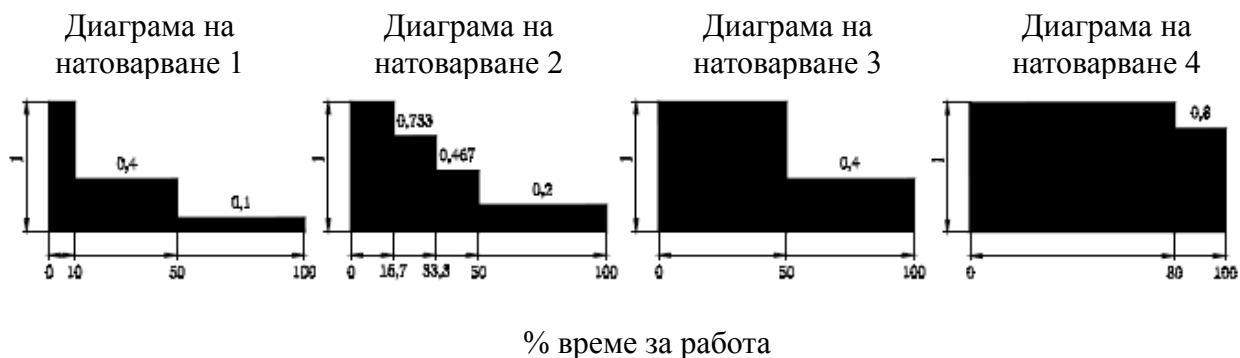
Безопасността и експлоатационният живот на крика са гарантирани при условие, че той работи в съответствие с посочената класификация.

Крикът е проектиран като клас 1Вm съгласно наредба FEM 9.511 – вижте таблица 5.1. (съответства на клас механизми М3 съгласно ISO 4301/1).

Средното дневно време за работа е посочено в диаграмата на натоварването.

Таблица 5.1 МЕХАНИЧНА КЛАСИФИКАЦИЯ

| Диаграма на натоварване (разпределение на товара) | Дефиниции | Средна кубична стойност | Средно дневно време за работа (h) |
|---|--|-------------------------|-----------------------------------|
| 1 (леко) | Механизмите или частите им обикновено са подложени на много малки натоварвания и само в изключително случаи на максимално натоварване. | $k \leq 0.50$ | 1 – 2 |
| 2 (средно) | Механизмите или частите им обикновено са подложени на малки натоварвания, но сравнително често и на максимално натоварване. | $0.50 < k \leq 0.63$ | 0.5 – 1 |
| 3 (тежко) | Механизмите или частите им обикновено са подложени на средни натоварвания, но често и на максимално натоварване. | $0.63 < k \leq 0.80$ | 0.25 – 0.5 |
| 4 (много тежко) | Механизмите или частите им обикновено са подложени на максимално или почти максимално натоварване. | $0.80 < k \leq 1.00$ | 0.12 – 0.25 |



5.2. Материал и модел.

5.2.1. Всички части на крика са направени от стомана и чугун, а накладките на спирачките са от усилен нетъкан текстил.

5.2.2. Не се използват материали, които биха могли да създадат искри, по смисъла на Анекс 2, член 1.3.1 на Министерско постановление № 23/2003 и хармонизирани технически стандарти ČSN EN 1127-2, параграф 6.4.4, ČSN EN 1127-1, параграф 6.4.4 и ČSN EN 13 463-1, параграф 8.1.

5.2.3. Не се използват материали, които създават опасен ефект на статично електричество, съгласно ČSN EN 1127-2, параграф 6.4.7, ČSN EN 1127-1, параграф 6.4.7, ČSN EN 13463-1, параграф 7.4.3 и ČSN 33 2030.

5.2.4. Крикът не издава шумове, които превишават нивата, посочени в Анекс 1, параграф 1.7.4.2, буква "u" на Министерско постановление № 176/2008 (Директива на Европейския парламент и Съвета на Европа № 2006/42/EC).

Забележка: Точки 5.2.2 и 5.2.3 се прилагат при моделите на крика, предназначени за работа във взривоопасна среда.

5.3. Данни върху продукта.

Всеки продукт има идентификационна табелка, на която са посочени следните данни:

| Стандартен модел: | Модел за работа във взривоопасна среда: |
|-------------------------------|---|
| Наименование на производителя | Наименование на производителя |
| Адрес на производителя | Адрес на производителя |
| Вид на продукта | Вид на продукта |
| Товароподемност | Товароподемност |
| Сериен номер | Сериен номер |
| Година на производство | Година на производство |
| СЕ марка | СЕ марка |
| | Знак на вида защита (I M2 за група I, II 2G за група II). |